



# Klimatyzatory przenośne

## Domowo/biurowe



Katalog 2021





# FRAL SUPER COOL | FSC14.2

Klimatyzator przenośny



**Wi-Fi**  
Zintegrowane

**Do 45°C**  
Wersja tropik

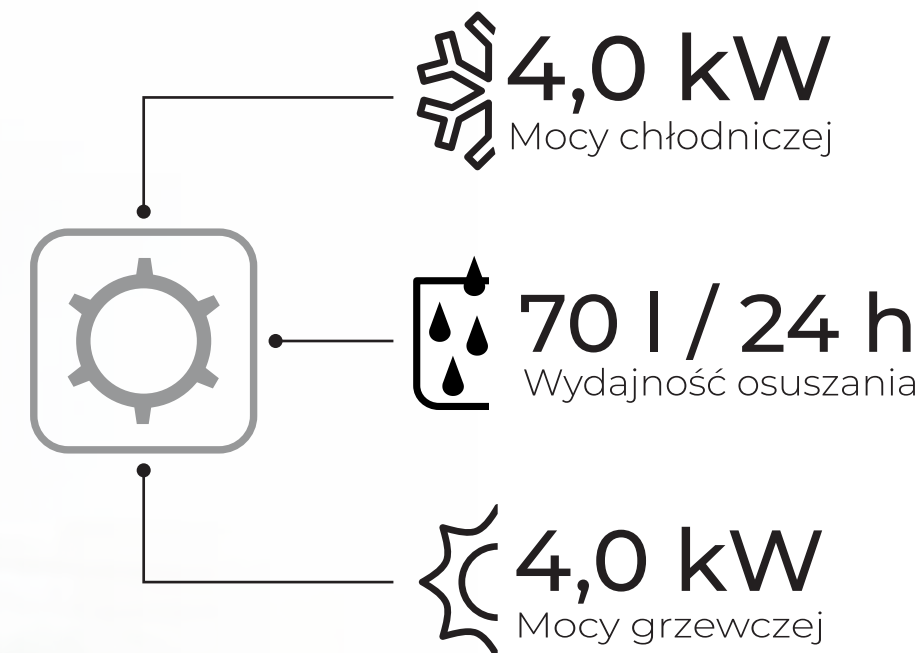
**IP 24**  
Klasa ochrony

**SLEEP**  
Tryb nocny

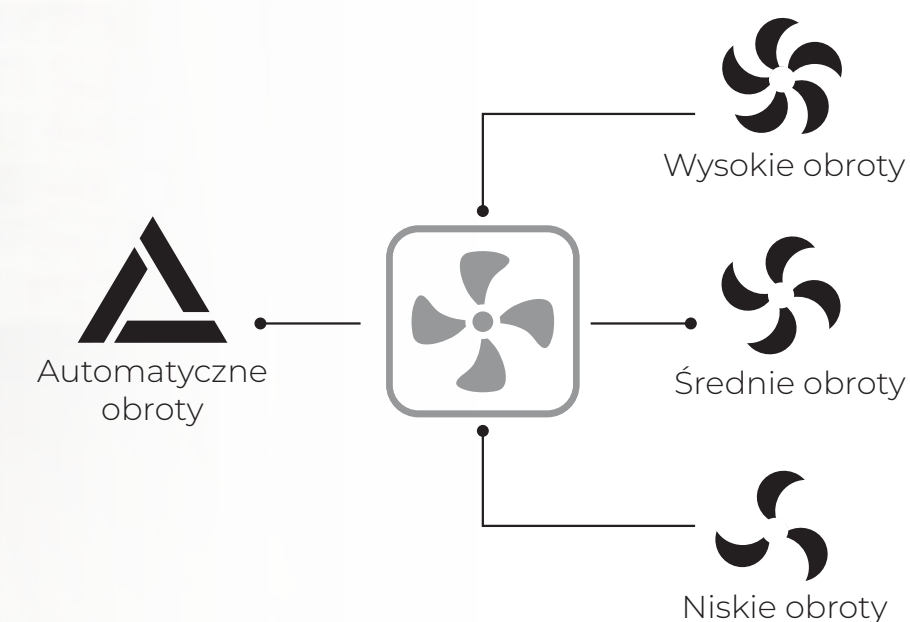
**SWING**  
Automatyczna oscylacja

**AUTO RESTART**

**CICHA PRACA**  
od 48 do 54 db(A)



**480 m<sup>3</sup>/h**  
Max. przepływ powietrza



**45 m<sup>2</sup>**  
Do powierzchni

# FRAL SUPER COOL | FSC12H SILENT R290

Klimatyzator przenośny

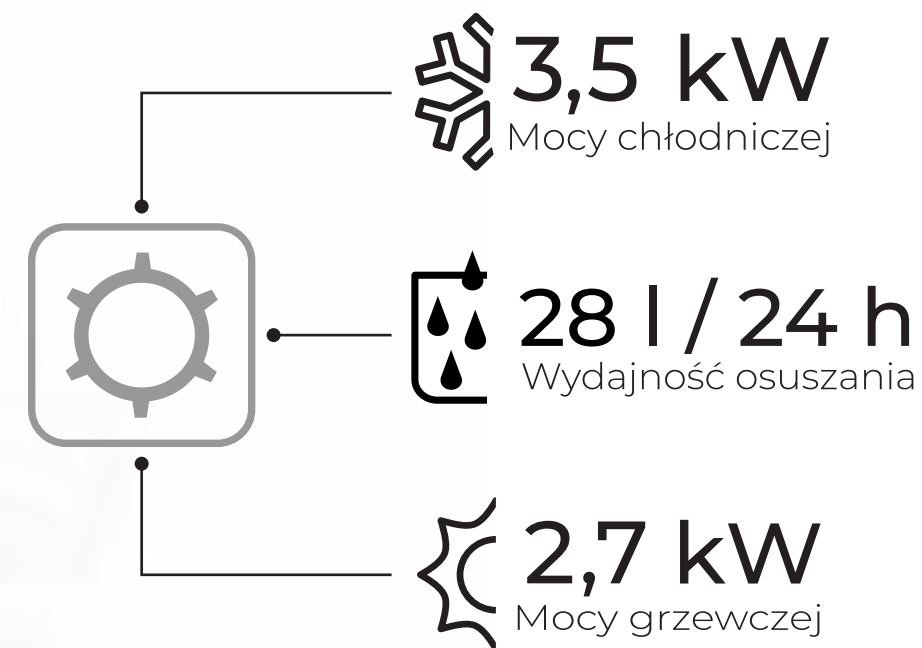


 **SLEEP**  
Tryb nocny

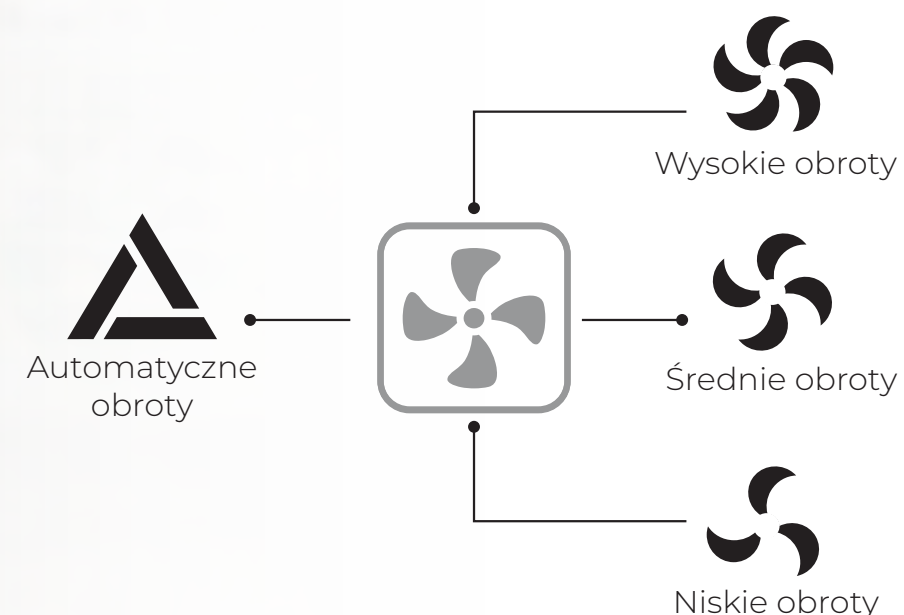
 **SWING**  
Automatyczna oscylacja

 **CICHA PRACA**  
od 49 do 51 db(A)

 **AUTO RESTART**



 **400 m<sup>3</sup>/h**  
Max. przepływ powietrza



 **40 m<sup>2</sup>**  
Do powierzchni



# FRAL SUPER COOL

Klimatyzator przenośny

# FSC09C



**Wi-Fi  
READY**

**Do 40°C**  
Do gorących pomieszczeń

**IP X4**  
Klasa ochrony

**SLEEP**  
Tryb nocny

**SWING**  
Automatyczna oscylacja

**CICHA PRACA**  
od 48 do 51 db(A)

**2,6 kW**  
Mocy chłodniczej

**40 l / 24 h**  
Wydajność osuszania

**400 m<sup>3</sup>/h**  
Max. przepływ powietrza

**Automatyczne  
obroty**

**Wysokie obroty**

**Średnie obroty**

**Niskie obroty**

**30 m<sup>2</sup>**  
Do powierzchni



# FRAL SUPER COOL

Klimatyzator przenośny

# FSC09.1



**Wi-Fi  
READY**

**Do 45°C**  
Wersja tropik

**IP 23**  
Klasa ochrony

**SLEEP**  
Tryb nocny

**AUTO  
RESTART**

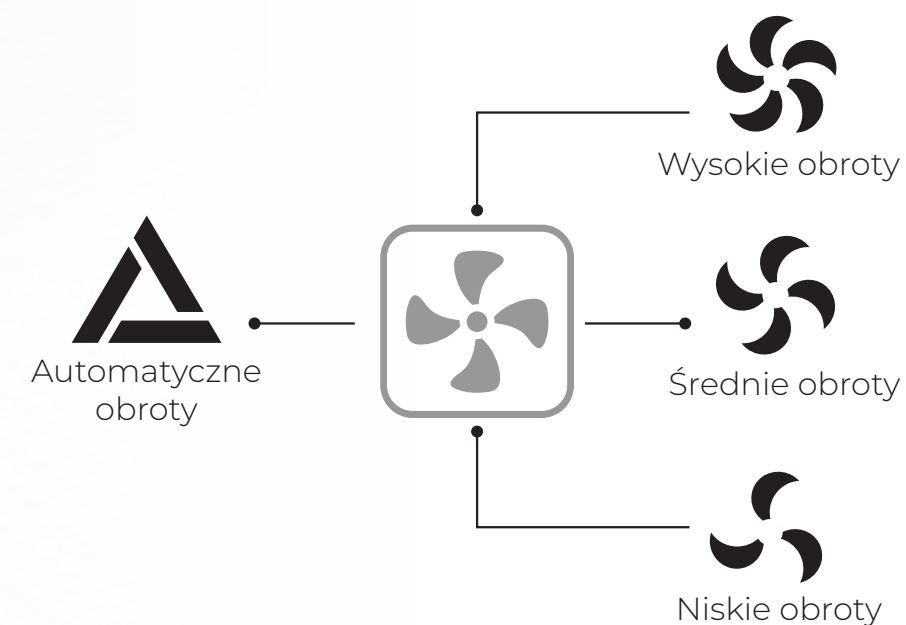
**CICHA PRACA**  
od 48 do 51 db(A)

**2,6 kW**  
Mocy chłodniczej

**50 l / 24 h**  
Wydajność osuszania

**2,6 kW**  
Mocy grzewczej

**400 m<sup>3</sup>/h**  
Max. przepływ powietrza



**30 m<sup>2</sup>**  
Do powierzchni




# FRAL SUPER COOL

Klimatyzator przenośny

# FAC09





 **SLEEP**  
Tryb nocny


 **2,6 kW**  
Mocy chłodniczej

 **24 l / 24 h**  
Wydajność osuszania

 **380 m<sup>3</sup>/h**  
Max. przepływ powietrza

 Automatyczne obroty

 Wysokie obroty

 Niskie obroty

 **30 m<sup>2</sup>**  
Do powierzchni



# FRAL SUPER COOL | FSC03

Klimatyzator przenośny



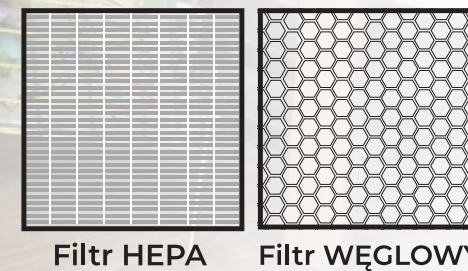
5 l / 24 h  
Wydajność nawilżania

IP X2  
Klasa ochrony

SLEEP  
Tryb nocny

SWING  
Automatyczna oscylacja

AUTO  
RESTART

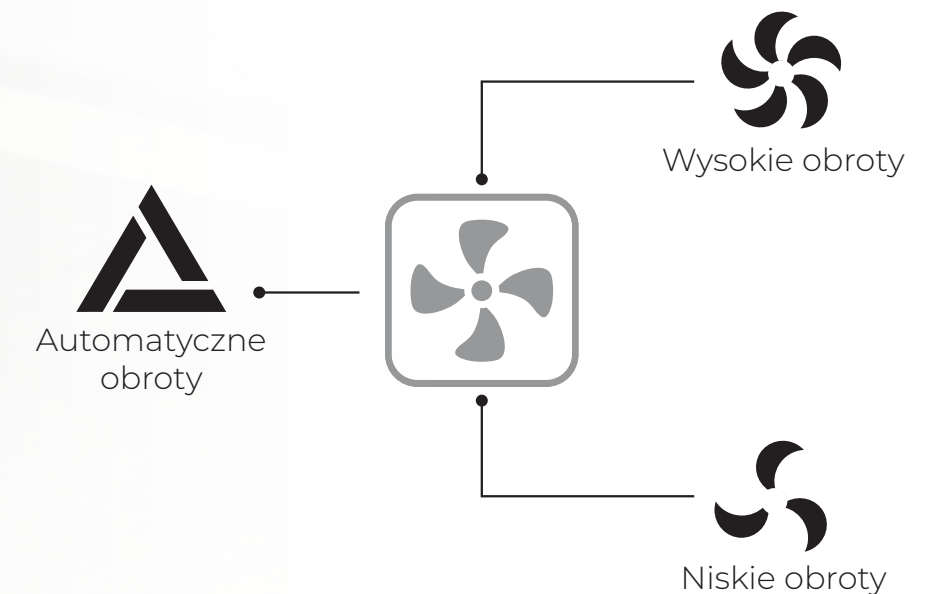


0,8 kW  
Mocy chłodniczej

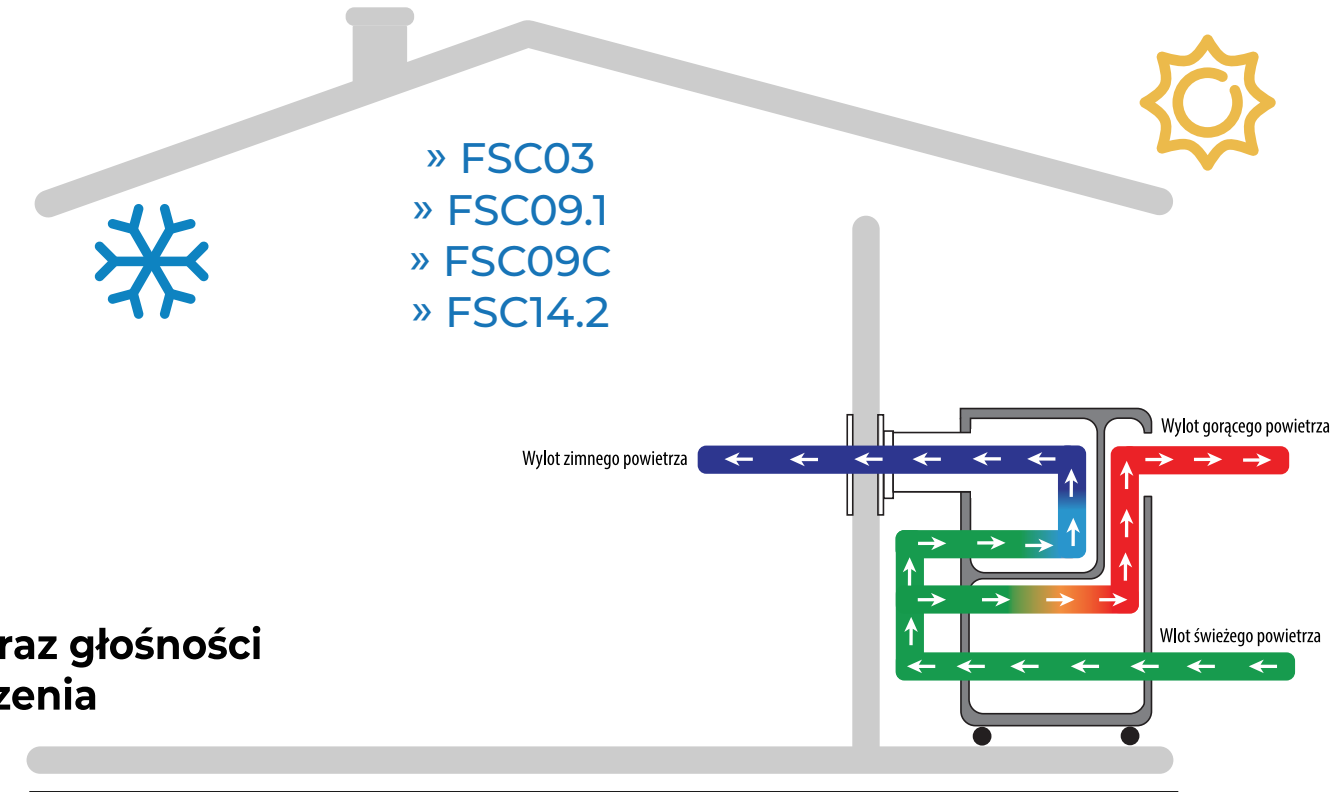
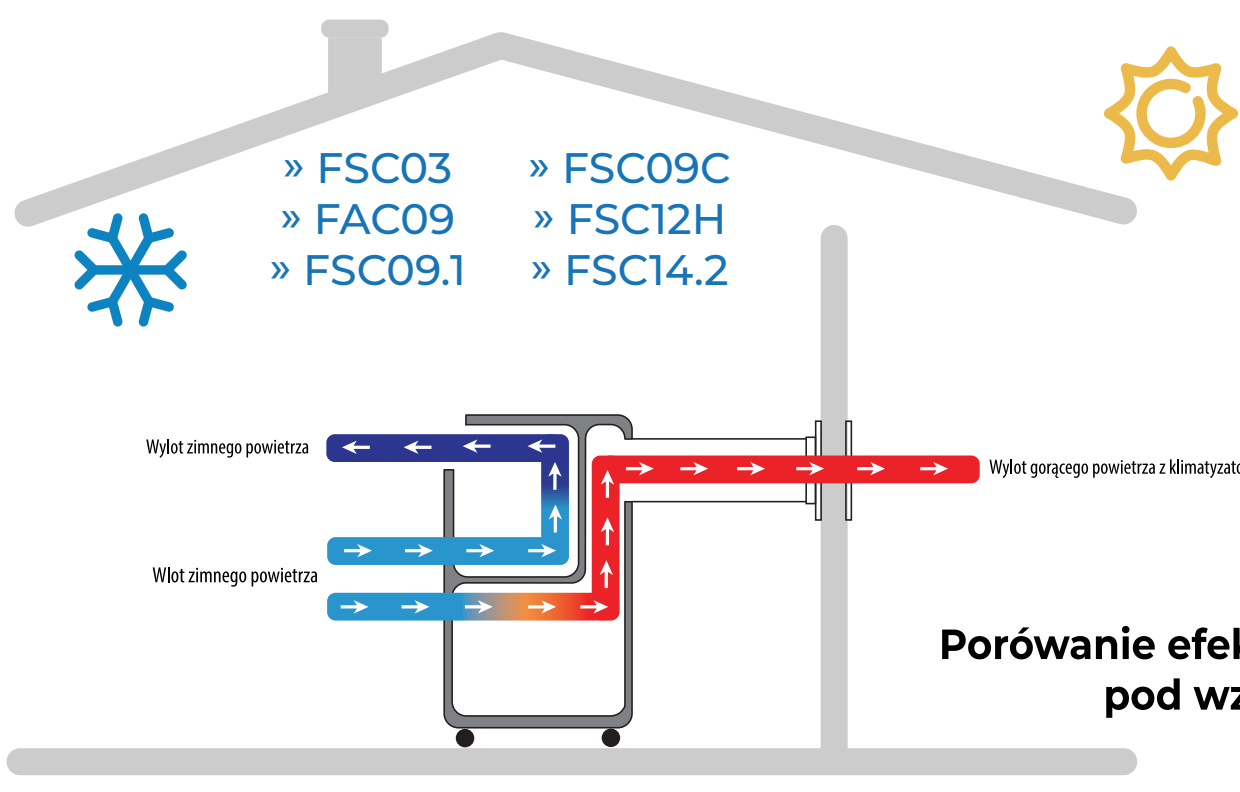
18 l / 24 h  
Wydajność osuszania

0,8 kW  
Mocy grzewczej

150 m<sup>3</sup>/h  
Max. przepływ powietrza



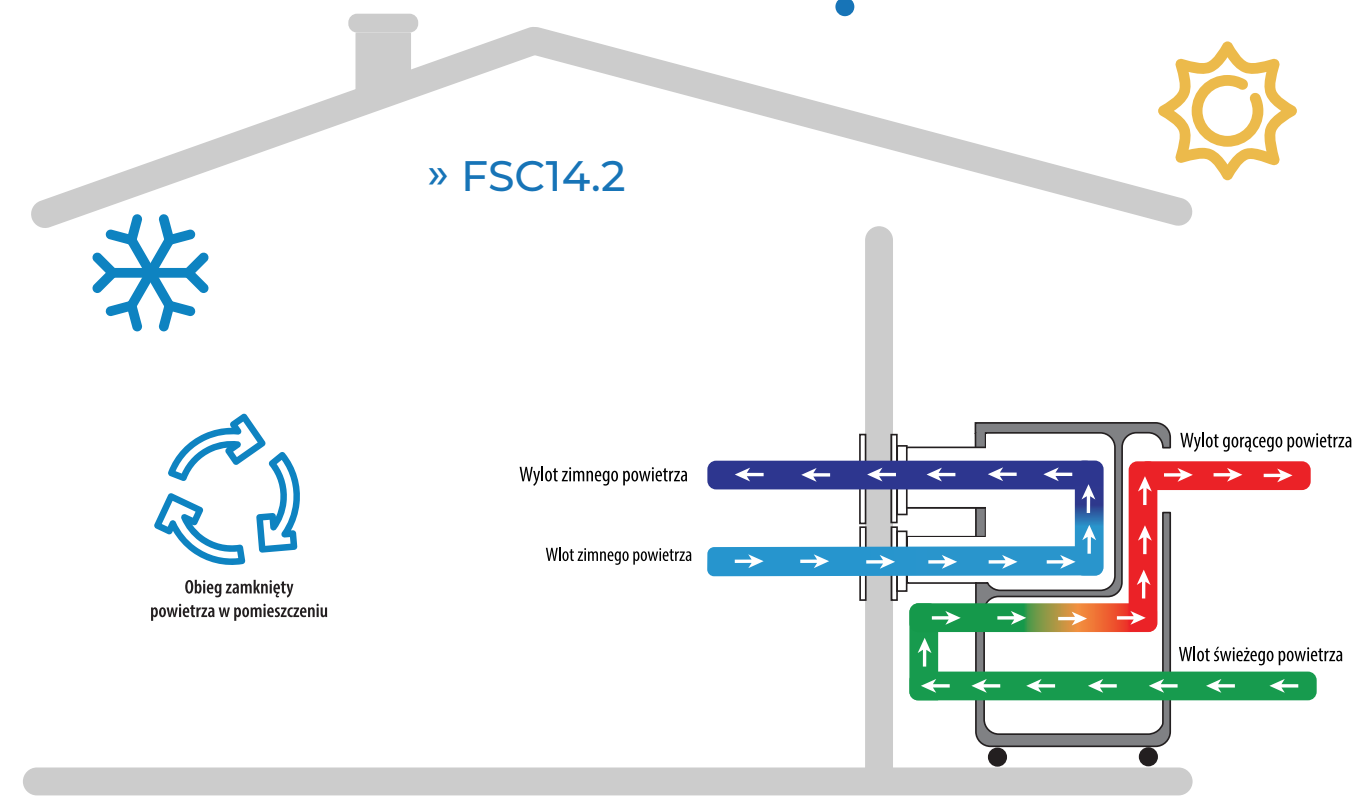
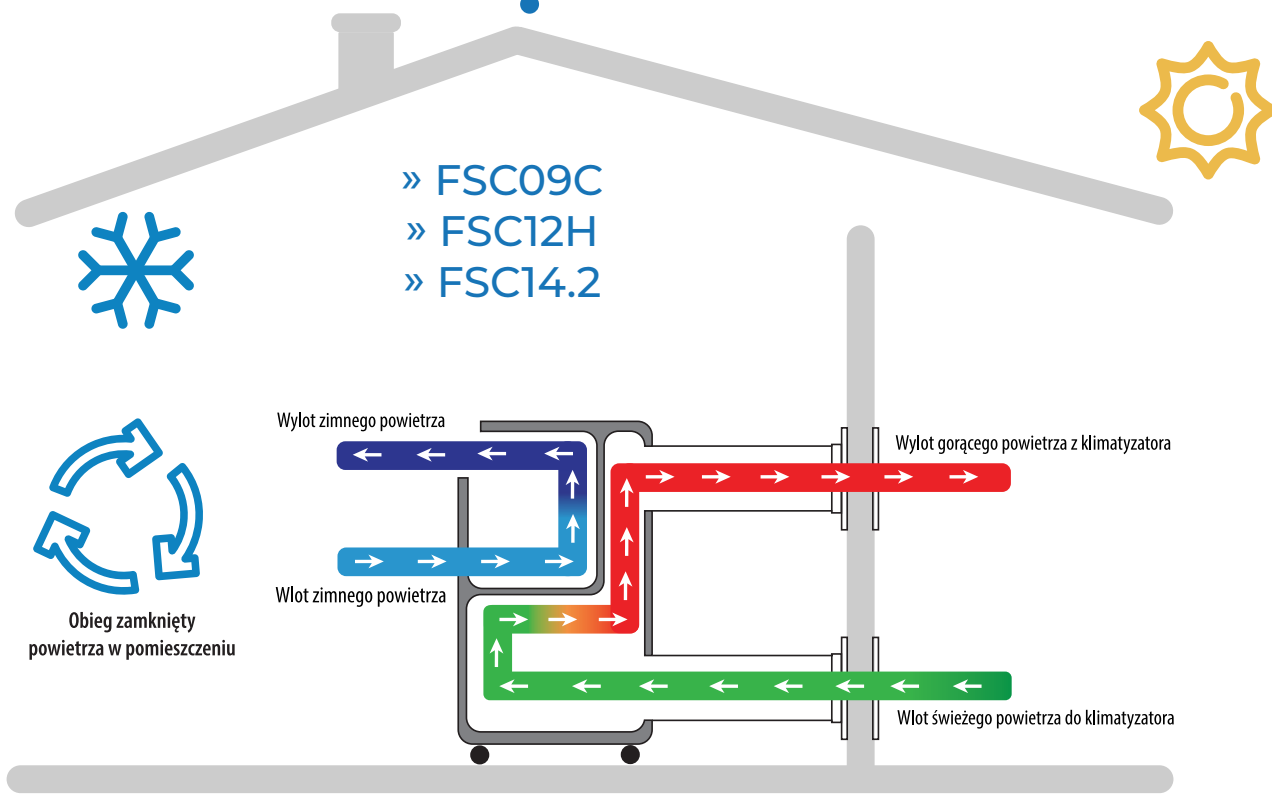
12 m<sup>2</sup>  
Do powierzchni



**Porównanie efektywności klimatyzacji oraz głośności pod względem instalacji urządzenia**

	Efektywność	Głośność
Klimatyzowanie pomieszczenia w instalacji tradycyjnej z jedną rurą wylotową	● ● ● ● ●	■ ■ ■ ■ ■
Klimatyzowanie pomieszczenia wewnątrz z adapterem - PLENUM obiegu gorącego powietrza	● ● ● ● ●	■ ■ ■ ■ ■

	Efektywność	Głośność
Klimatyzowanie pomieszczenia z zewnątrz instalacja z jedną rurą wlotową	● ● ● ● ●	■ ■ ■ ■ ■
Klimatyzowanie pomieszczenia z zewnątrz z adapterem - PLENUM obiegu zimnego powietrza	● ● ● ● ●	■ ■ ■ ■ ■







## PLENUM

Adaptor wlotowy obiegu  
gorącego powietrza

- Rura 2 mb
- 2 płaskie końcówki

KOD ACS07.PLM02

» **SUPER COOL FSC09C**



## PLENUM

Adaptor wlotowy obiegu  
zimnego powietrza  
- Plenum metalowe górne

- Rura 2 mb
- 2 płaskie końcówki

KOD ACS07.PLM04

» **SUPER COOL FSC14.2**



## PLENUM

Adaptor wlotowy obiegu  
gorącego powietrza  
- Plenum plastikowe dolne

- Rura 2 mb
- 2 płaskie końcówki

KOD ACS07.PLM05

» **SUPER COOL FSC14.2**



## PLENUM

Adaptor wlotowy obiegu  
gorącego powietrza  
- Plenum metalowe dolne

- Rura 2 mb
- 2 płaskie końcówki

KOD ACS07.PLM01

» **SUPER COOL FSC14.2**

## NOWOŚĆ 2021

## PLENUM

FILTR HEPA  
FILTR WĘGLOWY

Adaptor wlotowy obiegu  
zimnego powietrza  
- Plenum metalowe górne

» **SUPER COOL FSC14.2**

## NOWOŚĆ 2021

## PLENUM

HEPA WĘGLOWY  
UV-C LED

Adaptor wlotowy obiegu  
zimnego powietrza  
- Plenum metalowe górne

» **SUPER COOL FSC14.2**

