



FSC03.1

**SUPER
COOL**



 **0,9 kW**
mocy chłodniczej

 **0,9 kW**
mocy grzewczej

 **25l/24h**
wydajność osuszania

12m²

Do powierzchni



Charakterystyka:

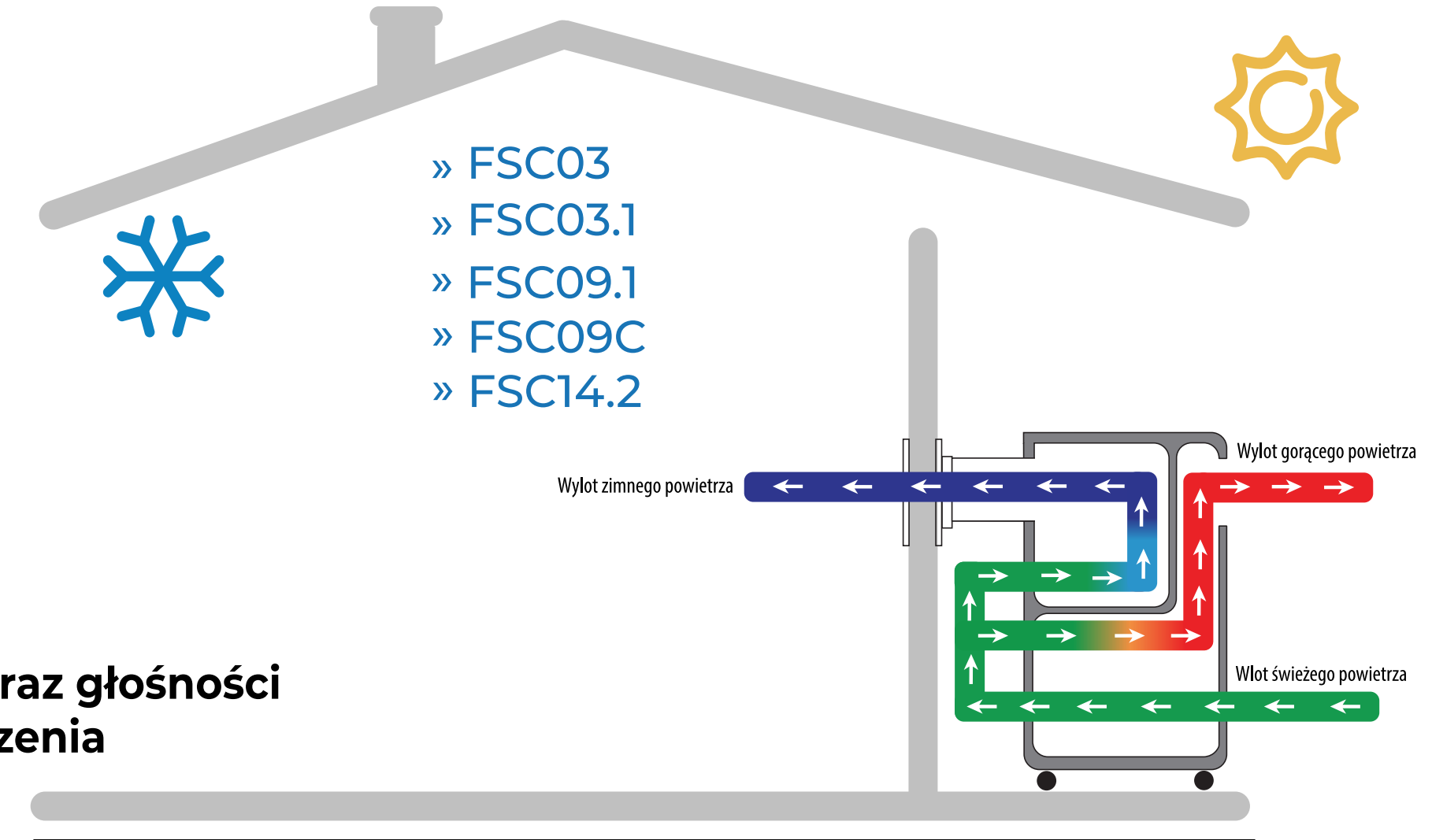
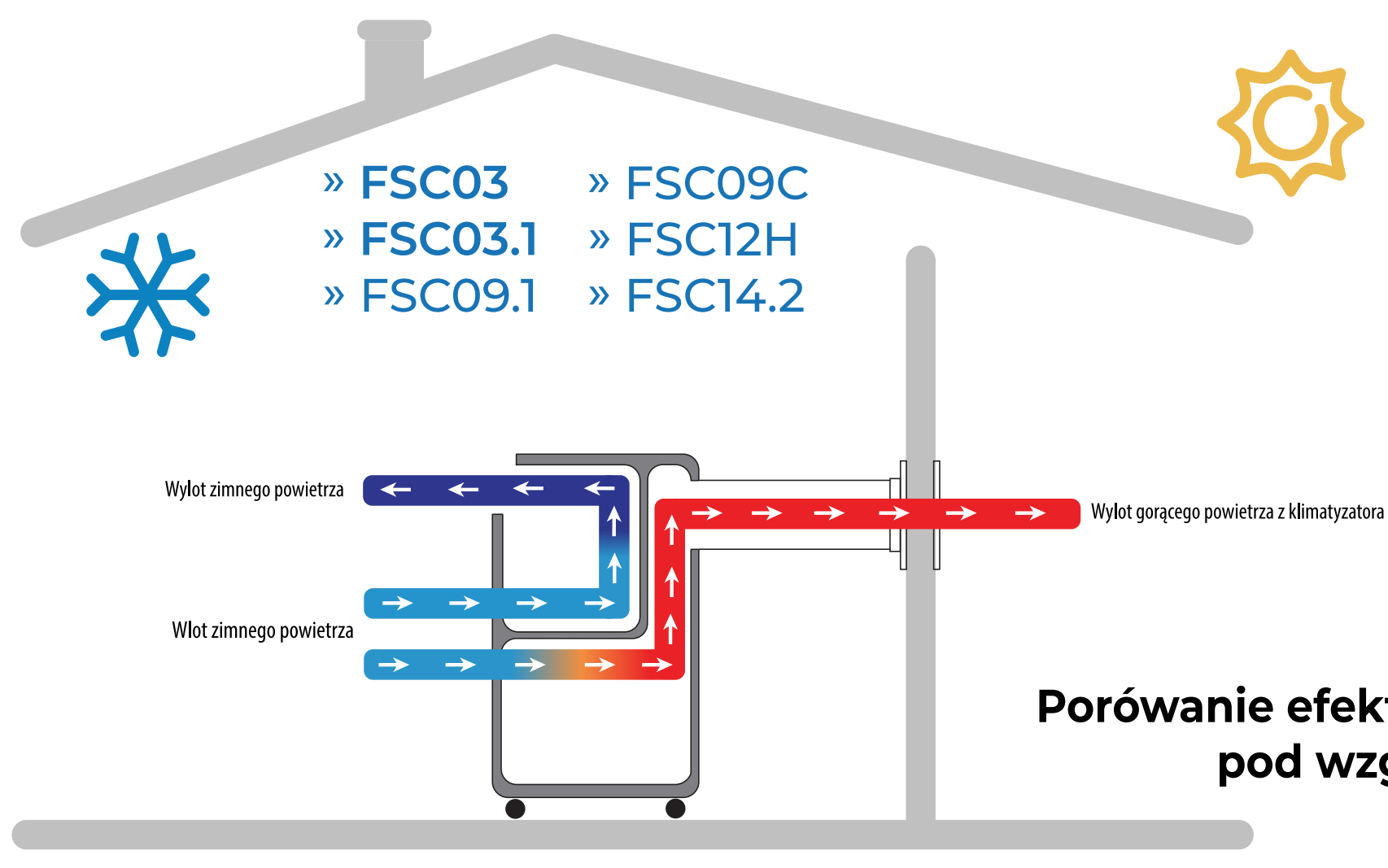
- » 5 niezależnych od siebie funkcji: chłodzenie, grzanie, oczyszczanie, osuszenie i nawilżanie
- » 2 prędkości wentylatora + Auto
- » Wylot zimnego powietrza do góry
- » Funkcja Sleep – Cicha praca
- » Auto restart
- » Do nasłonecznionych i gorących pomieszczeń, przystosowany do pracy na zewnątrz pomieszczeń

Wyposażenie:

- » Wyświetlacz LCD i pilot zdalnego sterowania
- » 24 godzinny Timer
- » Filtry: wstępny, hepa, węglowy
- » Kółka jezdne
- » Rura wylotowa powietrza 1,0 mb. z płaską końcówką wylotową oraz adapter do rury wylotowej gorącego powietrza

Dane techniczne:

Wydajność chłodzenia	0,9 kW
Wydajność grzania	0,9 kW
Wydajność nawilżania	5 l / 24 godz.
Wydajność osuszania	25 l / 24 godz.
Maksymalny pobór prądu	0,360 kW
Czynnik chłodniczy	R290
Poziom głośności min. - max*	46 - 56 db(A)
Zakres temperatury pracy (chłodzenie)	5 - 32°C
Maksymalny przepływ powietrza	150m ³ / godz.
Klasa ochrony	IP X2
Wymiary Szerokość x Głębokość x Wysokość	360 x 280 x 500 mm
Waga	14,5 kg
Sterowanie przez Wi-Fi	nie
Gwarancja B2B / B2C	24 / 36 m-c
Kolor	biały



Porównanie efektywności klimatyzacji oraz głośności pod względem instalacji urządzenia

	Efektywność	Głośność
Klimatyzowanie pomieszczenia w instalacji tradycyjnej z jedną rurą wylotową	● ● ● ● ●	■ ■ ■ ■ ■
Klimatyzowanie pomieszczenia wewnątrz z adapterem - PLENUM obiegu gorącego powietrza	● ● ● ● ●	■ ■ ■ ■ ■

	Efektywność	Głośność
Klimatyzowanie pomieszczenia z zewnątrz instalacja z jedną rurą wlotową	● ● ● ● ●	■ ■ ■ ■ ■
Klimatyzowanie pomieszczenia z zewnątrz z adapterem - PLENUM obiegu zimnego powietrza	● ● ● ● ●	■ ■ ■ ■ ■

