



## OSUSZACZ PRZEMYSŁOWY



# FD

SERIES

Vers. Std, S

Cod.: 980

USE &  
MAINTENANCE  
MANUAL

CE

M.FD360-520UK-07 11/02/2014



Ta seria maszyn należy do urządzeń elektrycznych działających przy niskim napięciu (230 V o 400). Instalacja musi być wykonana zgodnie ze wszystkimi normami bezpieczeństwa i przepisami, zgodnie z miejscem instalacji. Proszę dokładnie przeczytać wszystkie normy bezpieczeństwa (rozdział 1.4)

## SPIS TREŚCI

---

DEKLARACJA ZGODNOŚCI  
DANE TECHNICZNE  
ZDOLNOŚĆ OSUSZANIA  
DZIAŁANIE WENTYLATORA

### ROZDZIAŁ 1: INFORMACJE OGÓLNE

- 1.1 DOSTĘPNE MODELE I AKCESORIA
- 1.2 UŻYTECZNOŚĆ I PRZECHOWYWANIE INSTRUKCJI
- 1.3 NORMY ODNIESIENIA
- 1.4 NORMY BEZPIECZEŃSTWA

### ROZDZIAŁ 2: KONTROLA TRANSPORTU I PRZENOSZENIE W MIEJSCU INSTALACJI

- 2.1 KONTROLA
- 2.2 PODNOSZENIE I PRZENOSZENIE W MIEJSCU INSTALACJI
- 2.3 ROZPAKOWYWANIE
- 2.4 UMIEJSCOWNIENIE

### ROZDZIAŁ 3: INSTALACJA

- 3.1. PRZESTRZEŃ WYMAGANA DLA INSTALACJI
- 3.2. POŁĄCZENIA ELEKTRYCZNE
  - 3.2.1. Informacje ogólne
  - 3.2.2. Przyłączenie głównego źródła zasilania
  - 3.2.3. Połączenia zdalne higrostat
- 3.3. PRZYŁĄCZENIE DO ODPROWADZANIA WODY
- 3.4. POŁĄCZENIE PRZEWODÓW WENTYLACYJNYCH

### ROZDZIAŁ 4: URUCHOMIENIE

- 4.1 KONTROLA PRZED PIERWSZYM URUCHOMIENIEM URZĄDZENIA
- 4.2 URUCHOMIENIE URZĄDZENIA
- 4.3 PANEL DIOD SYGNALIZACYJNYCH
- 4.4 OGRANICZENIA FUNKCJONALNE
- 4.5 PROCEDURA ODMRAŻANIA
- 4.6 WYŁĄCZENIE URZĄDZENIA

### ROZDZIAŁ 5: PRZYŁĄCZENIE STEROWANIA I BEZPIECZEŃSTWA

- 5.1. PRZYŁĄCZENIE STEROWANIA
  - 5.1.1. Przełącznik kontrolny wilgotności
- 5.2 URZĄDZENIA BEZPIECZEŃSTWA
  - 5.2.1 Przełącznik wysokiego ciśnienia
  - 5.2.2 Przełącznik niskiego
  - 5.2.3 Termostat odmrażania
  - 5.2.4 Urządzenia sterujące sekwencją faz (nieдоступny w modelu FD 160)

### ROZDZIAŁ 6: KONSERWACJA I KONTROLE OKRESOWE

- 6.1 Ważne ostrzeżenia
- 6.2 Informacje ogólne
- 6.3 Oszczędność energii

### ROZDZIAŁ 7: WYŁĄCZANIE URZĄDZENIA Z EKSPLOATACJI

### ROZDZIAŁ 8: ROZWIĄZYWANIE PROBLEMÓW

- 8.1 Stany alarmowe urządzenia

### ROZDZIAŁ 9: SCHEMATY ELEKTRYCZNE

### ROZDZIAŁ 10: RYSUNKI

# DEKLARACJA ZGODNOŚCI



(Dyrektywy Wspólnoty dotyczące niskiego napięcia i kompatybilności elektromagnetycznej)

Na podstawie deklaracji firmy FRAL Company s.r.l. Viale dell'Industria e dell'Artigiano, 22/c-35010 Carmignano di Brenta- PD- deklarujemy, że poniżej wymieniony produkt:

## Osuszacz powietrza FD980

Został zaprojektowany, wyprodukowany i jest dystrybuowany zgodnie z następującymi normami bezpieczeństwa i zgodności elektromagnetycznej:

Normy techniczne (2006/42/CE- 17.05.2006);

Regulacje bezpieczeństwa dla urządzeń o niskim napięciu 2006/95/CE- 12.12.2006;

Zgodność elektromagnetyczna (EMC) 2004/108/CE-15.12.2004;

Produkt jest zgodny z następującymi normami technicznymi:

Regulacje IEC: CEI-EN 60335-2-40, CEI-EN 55014-1, 55014-2

Urządzenie jest wyprodukowane zgodnie z Europejskimi Normami RoHS:

2011/65/UE Z 2011 roku i CEI i EN 50581.

Carmignano di Brenta, 21/02/2013,

The Legal Agent

Ing. Alberto Gasparini

Seria FD		model
----------	--	-------

Wydajność osuszania	l/24h	980(1)
Zużycie energii	kW	13(1)
Maksymalne zużycie energii	kW	15,3 <sup>(2)</sup>
Maksymalne zużycie prądu	A	27,5 <sup>(2)</sup>
Przepływ powietrza	m <sup>3</sup> /s	120
	m <sup>3</sup> /h	8000
Dostępne ciśnienie statyczne	Pa	250
Ładunek czynnika chłodniczego	kg	R407c
Poziom ciśnienia dźwięku (3)	dB(A)	70
Zakres temperatury roboczej	°C	5-35
		1-35 <sup>(4)</sup>
Zakres wilgotności roboczej	%	40-99
Przyłącze odprowadzenia skroplin	INCH''	¾''M
Długość	mm	1460
Głębokość	mm	1260
Wysokość	mm	1330
Ciężar roboczy	kg	320
Znamionowa wartość zasilania	V/ph/Hz	400/3~+N/50

(1) Odniesione do: przy wlocie powietrza. 32 ° C wilgotność względna 90%

(2) Odniesione do: przy wlocie powietrza. 35 ° C wilgotność względna 80%

(3) Odniesione do: przy wlocie powietrza. 26,6 ° C przy wilgotności względnej 60%

(4) Wersja S z gorącym gazem

(5) Wersja BT dla niskich temperatur

## ZDOLNOŚĆ OSUSZANIA

	10 °C 60%	10 °C 80%	15 °C 60%	15 °C 80%	20 °C 60%	20 °C 80%	25 °C 60%	25 °C 80%	27 °C 60%	27 °C 80%	30 °C 80%	32 °C 90%
FD 980	150	270	215	370	320	470	395	545	470	640	830	980

## DZIAŁANIE WENTYLATORA

	180 Pa	200 Pa	220 Pa	240 Pa	260 Pa	280 Pa	300 Pa
FD 980	8,500	8,300	8,200	8,100	8,100	8,000	8,000

## ROZDZIAŁ 1: INFORMACJE OGÓLNE

### 1.1 DOSTĘPNE MODELE I AKCESORIA

Ich instalacja elektryczna musi być przeprowadzone przez wykwalifikowany personel, zgodnie z obowiązującymi normami i przepisami oraz zgodnie z wymogami zastosowanie - montaż

Seria FD składa się z dwóch modeli z dwoma różnymi wersjami:

- Wersja standardowa (**model FD 980**)
- Odmrażanie gorącym gazem (**model FD 980S**)

### 1.2 URZYTECZNOŚĆ I PRZECHOWYWAWNIE INSTRUKCJI

Instrukcja ta jest zgodna z wymaganiami norm 98/37/WE z późniejszymi zmianami. Zawiera wszystkie niezbędne wskazówki potrzebne do transportu, montażu, uruchomienia i konserwacji urządzeń, które muszą być ściśle stosowane przez użytkownika do prawidłowego funkcjonowania urządzenia.

W tym celu użytkownik musi ściśle przestrzegać norm bezpieczeństwa opisanych w instrukcji. Należy zawsze przestrzegać instrukcji urządzenia i musi być ona przechowywana w miejscu, które będzie gwarantować jego ochronę dla prawidłowego stosowania przez operatora.

SYMBOLE GRAFICZNE I WSKAZANIA ZAWARTE W INSTRUKCJI:



wskazuje, że należy zwrócić uwagę, aby wszystkie procedury i działania, które mają być przeprowadzone do prawidłowego funkcjonowania urządzenia, były przeprowadzone zgodnie z instrukcją, a także, opisuje operacje, których należy unikać, a na koniec informuje operatora o prawidłowej procedurze i operacjach, których należy przestrzegać dla prawidłowego korzystania z urządzenia.

Urządzenia opisane w niniejszej instrukcji zostały zaprojektowane zgodnie z obowiązującymi normami CE, w zgodności z DYREKTYWAMI O URZĄDZENIACH przywołanych w poprzednim punkcie.

Urządzenia są również zgodne z zasadniczymi wymaganiami następujących zasad i dyrektyw europejskich:

- ✓ Normy Bezpieczeństwa Urządzeń 89/392 CEE,
- ✓ Elektryczne Przepisy Bezpieczeństwa dotyczące urządzeń niskiego napięcia 2006/95 CEE,
- ✓ Normy Kompatybilności elektromagnetycznej 2004/108 CEE,
- ✓ Moc Urządzeń Ciśnieniowych 97/23/WE.

#### 1.4 Normy odniesienia

**Maszyny z tej serii należą do urządzeń elektrycznych działających na niskim napięciu. Instalacja musi być wykonana z uwzględnieniem wszystkich norm bezpieczeństwa i przepisów prawnych.**

**Proszę uważnie przeczytać wszystkie normy bezpieczeństwa (rozdział 1.4).**

Podczas instalacji lub czynności serwisowych dotyczących urządzenia należy ściśle przestrzegać zasad przedstawionych w niniejszej instrukcji, zapewnić zgodność ze wszelkimi specyfikacjami przedstawionymi na naklejkach znajdujących się na urządzeniu oraz podjąć wszelkie stosowne środki ostrożności.

Ciśnienie w obwodzie chłodzącym oraz układy elektryczne obecne w urządzeniu mogą być źródłem zagrożeń w momencie instalacji lub realizacji czynności serwisowych urządzenia.



**W związku z powyższym, wszelkie operacje związane z urządzeniem mogą być realizowane wyłącznie przez przeszkolony w tym celu personel.**

Nieprzestrzeganie zasad przedstawionych w niniejszej instrukcji oraz jakiegokolwiek modyfikacje - urządzenia dokonywane bez uprzedniego jednoznacznego upoważnienia będą skutkowały natychmiastowym unieważnieniem gwarancji



**Uwaga: przed przystąpieniem do jakichkolwiek operacji serwisowych związanych z urządzeniem należy się upewnić, że zasilanie elektryczne zostało odłączone.**



**W pobliżu urządzenia musi znajdować się gniazdo elektryczne wyposażone w wyłącznik.**



**Zasilanie z sieci musi być chronione przez przełącznik różnicowy.**



**Nigdy nie należy modyfikować ustawień urządzeń bezpieczeństwa.**



**Nie wolno dopuścić do spryskiwania wodą urządzenia ani jego komponentów elektrycznych.**



**Niniejsze urządzenie nie powinno być stosowane w atmosferze wybuchowej.**

## ROZDZIAŁ 2: KONTROLA TRANSPORTU I PRZENOSZENIE W MIEJSCU INSTALACJI

### 2.1 Kontrola

Po otrzymaniu urządzenia należy bezzwłocznie sprawdzić jego integralność. Urządzenie opuściło fabrykę w doskonałym stanie; jakiegokolwiek ewentualne uszkodzenia muszą zostać wyjaśnione z przewoźnikiem i zapisane w Dokumencie Dostawy zanim zostanie on podpisany. Nasza firma musi zostać poinformowana w przeciągu ośmiu dni o zakresie zaistniałych uszkodzeń. Klient winien sporządzić pisemny raport dotyczący wszelkich poważnych uszkodzeń.

### 2.2 Podnoszenie i przenoszenie na miejscu instalacji

Urządzenie winno być podnoszone wózkem widłowym: podnośnik winien zostać umieszczony w palecie podstawy i należy zachować ostrożność, aby podnośnik nie uderzył o podstawę lub panel (patrz ilustracja na kolejnej stronie).

Aby rozładować urządzenie za pomocą dźwigu należy umieścić pręty w otworach podnoszenia w ramie podstawy i przyłączyć odpowiednią linę lub łańcuchowe urządzenia podnoszące do pręta, upewniając się, że są one prawidłowo zamocowane; chronić boki chłodziarki za pomocą desek lub podobnego materiału.

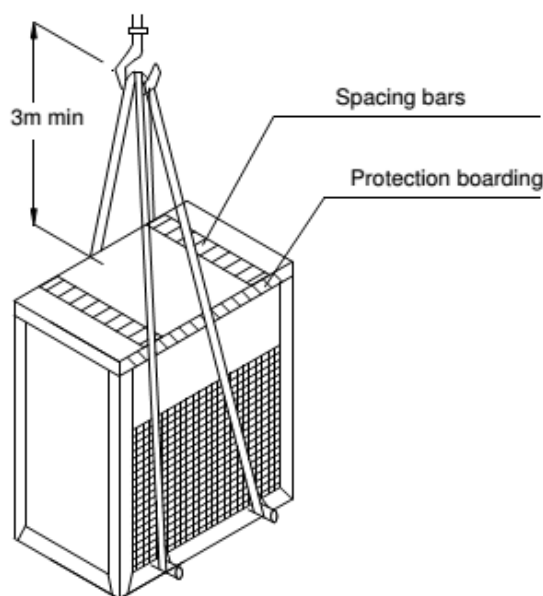
### 2.3 Rozpakowywanie

Podczas rozpakowywania urządzenia należy uważać, by go nie uszkodzić.

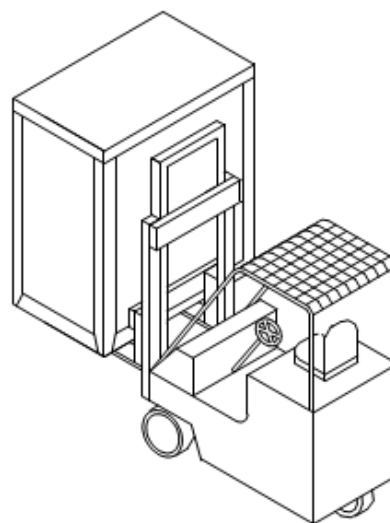
Opakowanie jest wykonane z różnych materiałów: drewna, papieru, nylonu, itd.

Dobłą zasadą jest trzymanie ich oddzielnie i oddawanie ich do odpowiedniego punktu zbiórki celem ograniczenia ich negatywnego wpływu na środowisko.

#### Podnoszenie za pomocą dźwigu



#### Podnoszenie za pomocą wózka widłowego





## 2.4 UMIEJSCOWIENIE

Należy uwzględnić poniższe uwagi w momencie ustalania najbardziej dogodnego miejsca instalacji urządzenia:

- układ miejsca instalacji zapewniający odpowiedni przepływ powietrza (nie instalować w wąskich przestrzeniach)
- lokalizacja źródeł zasilania elektrycznego;
- dostępność urządzenia i jego komponentów w przypadku czynności serwisowych/konserwacyjnych
- nośność podłoża oraz zdolność do udźwignięcia ciężaru roboczego urządzenia;
- możliwy sprzeciw wobec hałasu emitowanego przez urządzenie w trakcie pracy.

## ROZDZIAŁ 3: INSTALACJA

### 3.1 PRZESTRZEŃ WYMAGANA DLA INSTALACJI

Należy bezwzględnie zapewnić odpowiednią ilość pobieranego powietrza oraz powietrza usuwanego poprzez wentylator, i unikać powtórnego obiegu powietrza przez układ, co bardzo poważnie ograniczyłoby jego wydajność.

Z tej przyczyny należy przestrzegać poniższych odstępów (patrz ilustracje na kolejnych stronach):

- Filtr powietrza po stronie ssącej: 0,5 m min.
- Po stronie wentylatora: 4,0 m min.
- Elektryczna płyta boczna: 0,8 m min.
- Strona górna: 0,2 m min.



W wersjach TOP OUTLET góra urządzenia jest jednocześnie stroną podającą powietrze, więc należy zapewnić 0,8 m. Min.

## 3.2 POŁĄCZENIA ELEKTRYCZNE

### 3.2.1 Informacje ogólne



Przed jakąkolwiek czynnością w części elektrycznej należy się upewnić, że zasilanie elektryczne zostało wyłączone.



Główna linia zasilania elektrycznego musi być chroniona poprzez przełącznik różnicowy.



W pobliżu urządzenia musi znajdować się wyłącznik linii zasilania.

Należy się upewnić, że połączenia elektryczne zawsze odpowiadają elektrycznym wartościom znamionowym urządzenia (napięcie, fazy, częstotliwość) przedstawionym na tabliczce znajdującej się na przednim panelu urządzenia. Połączenia zasilania należy wykonać stosując trzyżyłowy kabel + przewód zerowy + przewód uziemienia.



Kabel zasilania oraz ochrona linii muszą być wymiarowane zgodnie ze specyfikacjami przedstawionymi na schemacie okablowania znajdującym się wewnątrz urządzenia .

Wahania napięcia linii nie mogą przekraczać  $\pm 5\%$  wartości znamionowej, podczas gdy wahania napięcia pomiędzy fazami nie będą przekraczać 2%. Gdyby te tolerancje nie były przestrzegane, prosimy o kontakt z naszą firmą celem zapewnienia odpowiednich urządzeń.



Zasilanie elektryczne musi odbywać się w ramach przedstawionych limitów: w przeciwnym przypadku gwarancja zostanie natychmiast unieważniona .



Połączenia elektryczne muszą być zatem zawsze wykonywane zgodnie z instrukcjami przedstawionymi na schemacie okablowania znajdującym się wewnątrz urządzenia.

Przyłączenie uziemienia jest obowiązkowe. Monter musi połączyć przewód uziemienia do odpowiedniej końcówki na zespole listew zaciskowych oznaczonym PE.

### 3.2.2 Przyłączenie głównego źródła zasilania

Przyłączenie głównego źródła zasilania winno zostać przeprowadzone zgodnie ze wskazaniami przedstawionymi na schemacie okablowania elektrycznego, poprzez przyłączenie pięciu przewodów dostarczanych z urządzeniem.

Modele FD980 muszą być zasilana elektrycznie: 3 fazowe - neutralne - ziemia.

**Sprężarka ma tylko jeden dopuszczalny kierunek obrotów. Dlatego też osuszacz posiada urządzenie sterujące do sekwencji faz; w przypadku wykazania, że dana sekwencja jest błędna. Urządzenie informuje o tym migającym światłem; w tym przypadku, dwie fazy powinny być zamienione.**

**Zwracamy szczególną uwagę do powyższych wskazań, ponieważ sprężarka zostanie uszkodzona, jeżeli kierunek obrotu nie jest prawidłowe.**

### 3.2.3 Zdalne połączenia higrostatu

Zdalne połączenia higrostatu musi być zrealizowane zgodnie z normami, które przedstawione są na schemacie elektrycznym i bezpieczeństwa. Połączenia muszą być wykonane zgodnie z specyfikacją.

### 3.3 PRZYŁĄCZENIE DO ODPROWADZANIA WODY

Należy podłączyć złączkę odpływową skroplonej wody ( $\frac{3}{4}$ " M) do rury, która odprowadzi wodę na zewnątrz.

Należy zawsze unikać tworzenia podwójnego syfonu, który mógłby utrudniać odpływ wody stąd ryzyko zalania pomieszczenia.

### 3.4 POŁĄCZENIE PRZEWODÓW WENTYLACYJNYCH

Wszystkie urządzenia są wyposażone w odśrodkowy wentylator, który może być montowany w osłonie pierścieniowej.

Jeśli tylko strona zasilania ma być montowana w osłonie pierścieniowej, wówczas należy zastosować połączenie kołnierzowe o ogólnych wymiarach większych niż otwór wypływu. Jeśli któraś ze stron ssania ma być montowana w osłonie pierścieniowej, wówczas należy usunąć filtr ssania powietrza oraz jego panel, zastosować połączenie kołnierzowe o ogólnych wymiarach większych niż otwór ssania znajdujący się na przedniej stronie urządzenia i zainstalować filtr powietrza w przewodzie rurowym ssania.



**Jest bardzo ważne, by zainstalować filtr powietrza w przewodzie rurowym ssania. W razie braku takiego filtra istnieje niebezpieczeństwo poważnego uszkodzenia urządzenia.**

## ROZDZIAŁ 4: URUCHOMIENIE

### 4.1 KONTROLA PRZED PIERWSZYM URUCHOMIENIEM URZĄDZENIA

Sprawdzić czy wszystkie przewody zasilania są poprawnie przyłączone i wszystkie zaciski są pewnie zamocowane.

Napięcie zacisków fazy R S T musi być zgodne ze wskazaniami na tabliczce znamionowej urządzenia z tolerancją  $\pm 5\%$ . W przeciwnym przypadku prosimy o kontakt z naszym zakładem.



**Uwaga: przed przystąpieniem do rozruchu urządzenia należy sprawdzić czy wszystkie osłony znajdują się na swoich miejscach i zablokowane są śrubami zabezpieczającymi.**

### 4.2 URUCHOMIENIE

Przed przystąpieniem do uruchomienia urządzenia należy zamknąć główny wyłącznik linii zasilania (nie jest dostarczany wraz z urządzeniem): zapali się zielona dioda (linii zasilania).

Wszystkie jednostki wyposażone są w mikroprocesor sterujący, który zarządza różnymi funkcjami układu.

Aby uruchomić urządzenie należy aktywować przełącznik wilgotności poprzez obrót pokrętła lub naciśnięcie przycisku na klawiaturze przyrządów, w zależności od rodzaju zainstalowanego przyrządu): zapali się zielona dioda (uruchomienie).



**Celem chwilowego zatrzymania urządzenia (przerwa nocna, weekend, itd.) nigdy nie należy przerywać dopływu zasilania; przestrzegać bezwzględnie procedur przedstawionych w punkcie 4.6.**

### 4.3 PANEL DIOD SYGNALIZUJĄCYCH

Zielone światło (ALARM) – wskazuje stan alarmowy



Zasilanie elektryczne czerwone światło (POWER) – wskazuje prawidłowe zasilanie elektryczne



Czerwone światło (WORKING) – pokazuje stan sprężarki



Czerwone światło (DEFROST) – cykl odmrażania jest włączony



## panel sygnalizacyjny



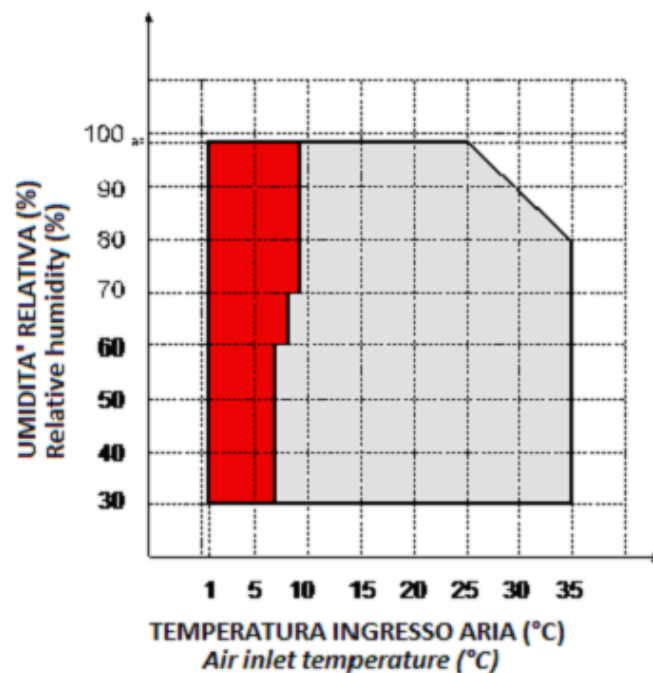
## 4.4 OGRANICZENIA FUNKCJONALNE

Na poniższym wykresie przedstawiono ograniczenia funkcjonalne urządzeń.



Stanowczo zaleca się stosować urządzenia w ramach poniżej przedstawionych limitów. W razie przekroczenia poniższych limitów nie ma gwarancji, że urządzenie będzie funkcjonować w sposób normalny, ani też jego niezawodności i integralności (aby uzyskać informacje na temat specjalnych zastosowań, prosimy o kontakt z naszą firmą).

### Ograniczenia funkcjonalne urządzenia – jednostki standardowe



W na wykresie dla układów standardowych po lewej stronie przedstawia się zakres limitów funkcjonalnych, jeśli układ wyposażony jest w odmrażanie gorącym gazem.

#### 4.5 Procedura odmrażania

Lód, który pokrywa kompresor, utrudnia przepływ powietrza, zmniejsza powierzchnię kontaktu powietrza i w konsekwencji wydajności. Jeśli akumulacja oblodzenia jest nadmierna, może poważnie uszkodzić cały system.

Wszystkie urządzenia są wyposażone w system odszraniania. Standardowa wersja odszrania poprzez okresowe zatrzymania sprężarki za pomocą ciepła otoczenia.

W wersji z systemem odszraniania za pomocą gorącego gazu, odszranianie jest kontrolowane za pomocą układu elektronicznego i termostatu zainstalowanego w środku parownika.

Odszranianie gorącym gazem odbywa się tylko przy obecności mrozu.

#### 4.6 WYŁĄCZENIE URZĄDZENIA

Jeśli urządzenie jest podłączone, działa z automatycznym systemem kontrolowanym przez higrostat. Gdy higrostat aktywuje system odszraniania, świeci się tylko lampka zasilania. Gdy chcesz wyłączyć maszynę, pokrętło higrostatu musi być skierowane na OFF. Przed pierwszym uruchomieniem, maszyna powinna być w pozycji stojące przez co najmniej 4 godziny.

## ROZDZIAŁ 5: PRZYRZĄDY STEROWANIA I BEZPIECZEŃSTWA

### 5.1 PRZYRZĄDY STEROWANIA

Wszystkie przyrządy sterowania są testowane w zakładzie produkcyjnym zanim urządzenie zostaje dostarczone.

Tryb ich pracy został opisany w poniższych punktach.

#### 5.1.1 PRZEŁĄCZNIK KONTROLI WILGOTNOŚCI

Przełącznik kontroli wilgotności aktywuje lub dezaktywuje działanie układu w zależności od pożądanego wartości wilgotności.

Celem sprawdzenia poprawności jego działania należy obrócić pokrętkę sterowania w kierunku zgodnym z ruchem wskazówek zegara (lub ustawić pożądaną wartość poprzez klawiaturę, jeśli takowa jest obecna) i ustawić pożądaną wartość wilgotności w pobliżu limitu dolnego. W tym momencie należy sprawdzić czy wentylator oraz kompresor (po opóźnieniu czasowym) zostaną uruchomione w sekwencji. Sprawdzić również czy układ zostaje zatrzymany kiedy ustalona wartość wilgotności zostaje osiągnięta.

### 5.2 BEZPIECZEŃSTWO

Wszystkie urządzenia bezpieczeństwa są ustawione i testowane w zakładzie produkcyjnym zanim zostają one dostarczone.

Tryb operacyjny tych przyrządów został opisany w poniższych punktach.



**Wszystkie czynności serwisowe dotyczące przyrządów kontrolnych i przyrządów bezpieczeństwa mogą być dokonywane WYŁĄCZNIE PRZEZ PRZESZKOLONY PERSONEL: niepoprawne wartości ustawione dla tych przyrządów mogą spowodować poważne uszkodzenia urządzenia oraz obrażenia ciała pracowników.**

#### 5.2.1 Przełącznik wysokiego ciśnienia

Przełącznik wysokiego ciśnienia zatrzymuje działanie układu kiedy ciśnienie wylotowe przekracza wstępnie ustaloną wartość graniczną. Zerowanie dokonywane jest ręcznie (poprzez naciśnięcie przycisku znajdującego się na przełączniku ciśnienia) i może być wykonane wyłącznie wówczas, gdy ciśnienie spadnie poniżej wartości dla zerowania urządzenia (patrz poniższa tabela).

#### 5.2.2 Przełącznik niskiego ciśnienia

Przełącznik niskiego ciśnienia zatrzymuje działanie układu kiedy ciśnienie ssania spada poniżej wstępnie ustalonej wartości granicznej. Zerowanie dokonuje się w sposób automatyczny i następuje dopiero gdy ciśnienie podniesie się powyżej wartości różnicowej dla zerowania urządzenia (patrz poniższa tabela).

### 5.2.3 Termostat odmrażania

Niniejsze urządzenie sygnalizuje wobec elektronicznego układu sterowania, że wymagane jest przeprowadzenie procedury odmrażania (patrz punkt 4.5).

Kiedy cykl odmrażania zostaje aktywowany, termostat odmrażania będzie sterował jego zakończeniem.

PRZYRZĄD STEROWANIA	PUNKT AKTYWACJI	RÓŻNICOWY	RODZAJ ZEROWANIA
Przełącznik wysokiego ciśnienia R407c (bar)	29	7 ,7	Ręczne
Przełącznik niskiego ciśnienia	0,7	2,2	Automatyczne
Termostat odmrażania	1	3	Automatyczne

### 5.2.4 Urządzenia sterujące z sekwencją faz (nieдоступny w modelu FD160)

Ponieważ obrotowe sprężarki mogą funkcjonować tylko w jednym kierunku obracania, to urządzenie kontroluje, czy fazy są podłączone prawidłowo.

W przypadku, gdy osuszacz nie będzie prawidłowo podłączony, urządzenie nie rozpocznie pracy, a światło zacznie migać, a na panelu zostanie włączone zielone światło ALARM.

## ROZDZIAŁ 6: KONSERWACJA I KONTROLE OKRESOWE

### 6.1 WAŻNE OSTRZEŻENIA

Wszystkie operacje opisane w niniejszym rozdziale **MOGĄ BYĆ WYKONYWANE WYŁĄCZNIE PRZEZ PRZESZKOLONY PERSONEL.**



Przed przystąpieniem do każdej czynności serwisowej urządzenia należy odłączyć zasilanie elektryczne .



Wewnątrz urządzenia znajdują się elementy ruchome. Zachować najwyższą ostrożność w trakcie czynności prowadzonych w ich pobliżu .



Część obudowy kompresora oraz linii wylotu mają zazwyczaj wysoką temperaturę . Zachować najwyższą ostrożność w trakcie czynności prowadzonych w ich pobliżu.



Żeberka spirali aluminiowej są bardzo ostre i mogą spowodować bardzo poważne obrażenia.



Po zakończeniu czynności serwisowych, należy zamknąć urządzenie panelami ochronnymi, mocując je za pomocą śrub zabezpieczających.





## 6.2 INFORMACJE OGÓLNE

Dobłą zasadą jest realizacja kontroli okresowych celem sprawdzenia czy urządzenie pracuje poprawnie:

- ✓ Sprawdzić czy przyrządy bezpieczeństwa i sterowania funkcjonują prawidłowo (raz w miesiącu).
- ✓ Sprawdzić czy wszystkie zaciski na płycie elektrycznej oraz na sprężarce są prawidłowo połączone. Należy prowadzić okresowe czyszczenie zacisków wsuwanych styczników: w razie wykrycia jakichkolwiek uszkodzeń należy wymienić styczniki (raz w miesiącu).
- ✓ Sprawdzić czy nie ma wycieków oleju z kompresora (raz w miesiącu).
- ✓ Sprawdzić zasilanie i poprawność funkcjonowania skrzyni korbowej kompresora (raz w miesiącu: tylko dla układów nisko temperaturowych).
- ✓ Wyczyścić miskę ściekową oraz przewód rurowy (raz w miesiącu).
- ✓ Wyczyścić filtry żebrowanej spirali sprężonym powietrzem w kierunku przeciwnym do normalnego przepływu powietrza. W razie gdyby filtry były całkowicie zatkane należy wyczyścić je za pomocą dyszy wodnej (raz w miesiącu lub częściej, jeśli urządzenie funkcjonuje w pylistym środowisku).
- ✓ Sprawdzić zamontowanie łopatek wentylatora oraz ich wyważenie (raz na cztery miesiące).
- ✓ Sprawdzić czy poziom emitowanego przez urządzenie hałasu nie jest zbyt wysoki (raz na cztery miesiące).

## 6.3 OSZCZĘDNOŚĆ ENERGII

Aby ograniczyć zużycie energii zaleca się przestrzegać poniższych zaleceń:

- ✓ Zapewnić, by drzwi i okna w pomieszczeniu, w którym urządzenie będzie pracować były szczelnie zamknięte.
- ✓ Ustawić przełącznik kontroli wilgotności na poprawną wartość: ustawienie wartości niższej niż to konieczne (nawet o kilka punktów) może spowodować bardzo duże straty wydajności, a w konsekwencji wydłużenie okresu pracy urządzenia; zaleca się ustawiać wartości wilgotności poniżej 60% wyłącznie gdy jest to bezwzględnie konieczne.
- ✓ **Dla maszyn, które mają drugą chłodnicę (monoblok lub split) należy raz w miesiącu sprawdzić czy wymiennik ciepła jest czysty a także sprawdzić sprawność wentylatora silnika.**

## ROZDZIAŁ 7: WYŁĄCZANIE URZĄDZENIA Z EKSPLOATACJI

Kiedy urządzenie osiągnie kres swej żywotności i musi zostać usunięte lub zastąpione przez inne, zaleca się wykonanie poniższych czynności:

- ✓ czynnik chłodzący urządzenia musi zostać odzyskany przez wykwalifikowany personel i odesłany do odpowiedniego punktu zbiórki;
- ✓ olej nawilżający kompresora musi zostać odzyskany i odesłany do odpowiedniego punktu zbiórki;
- ✓ obudowa i różne komponenty, jeśli nie nadają się one już do użytku, muszą zostać zdemontowane i podzielone ze względu na ich charakter; szczególnie miedź i aluminium, które obecne są w urządzeniu w znacznych ilościach.

Niniejsze czynności pozwalają na proste odzyskanie materiałów oraz na proces recyklingu, co ogranicza negatywny wpływ na środowisko.

## ROZDZIAŁ 8: ROZWIĄZYWANIE PROBLEMÓW

Na kolejnych stronach przedstawiono najczęściej występujące problemy, które mogą spowodować zatrzymanie urządzenia lub jego nieprawidłowe działanie.



Jeśli chodzi o rozwiązywanie problemów, należy zachować najwyższą ostrożność w odniesieniu do podejmowanych czynności: zbyt duża pewność może być przyczyną poważnych wypadków, którym ulec mogą niedoświadczone osoby. Zaleca się, po wykryciu przyczyny, skontaktować się z naszym działem serwisowym lub przeszkolonymi specjalistami.

### 8.1 STANY ALARMOWE URZĄDZENIA

Kiedy zapala się czerwona dioda, urządzenie zostaje zatrzymane i przechodzi w stan alarmowy.



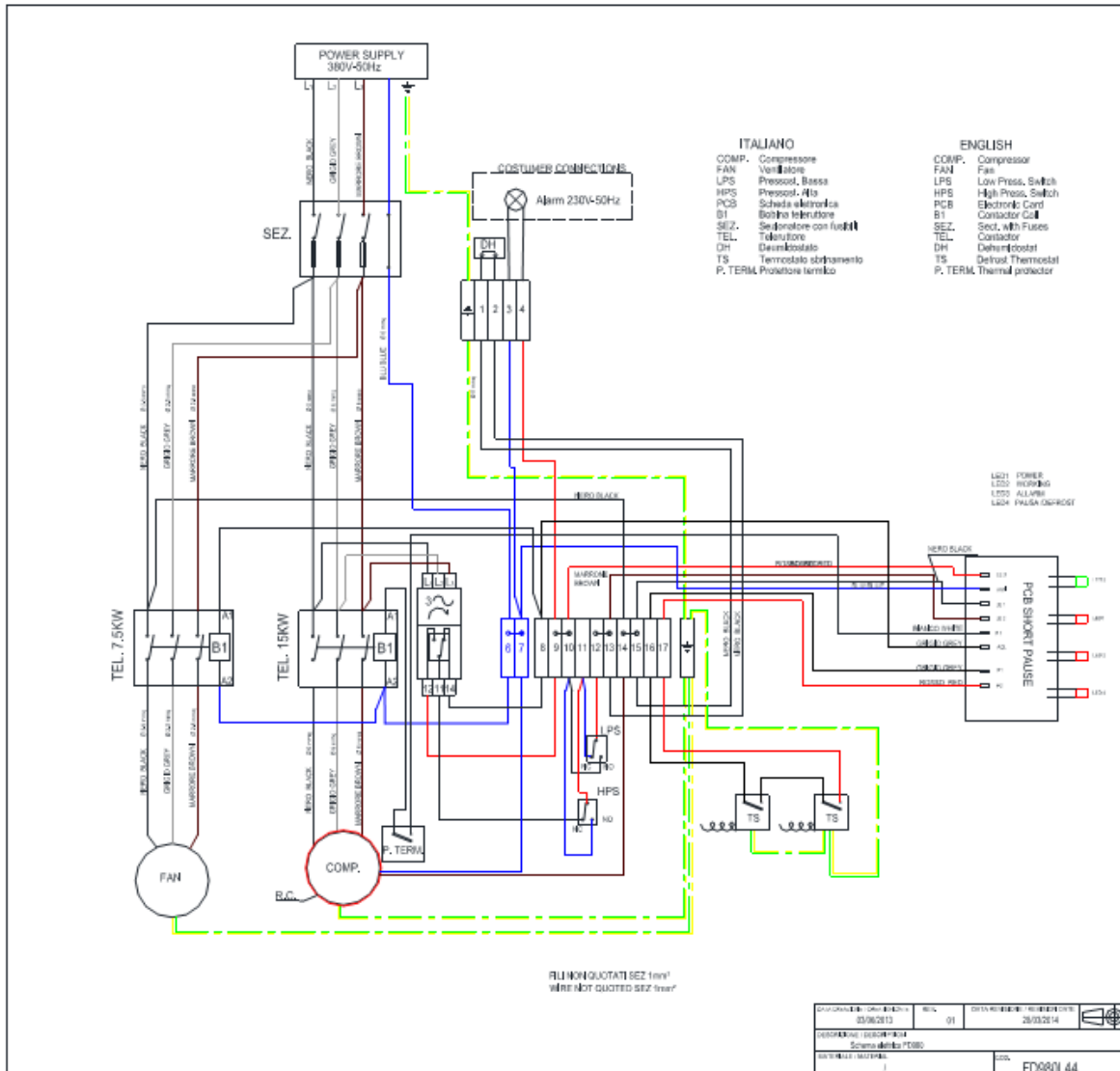
Aby przywrócić normalny tryb działania urządzenia, konieczne jest wykrycie oraz usunięcie przyczyny alarmu.

<i>PROBLEM</i>	<i>ZAPALONA DIODA</i>	<i>PRAWDOPODOBNA PRZYCZYNA</i>	<i>CZYNNOŚCI NAPRAWCZE</i>
<b>A</b>  <b>Urządzenie się nie uruchamia lecz czerwona dioda alarmu jest wyłączona</b>	Brak	Brak zasilania  Otwarte bezpieczniki	Zapewnić zasilanie,  Wymenić bezpieczniki
	Dioda zasilania	Ustawienie regulatora wilgotności	Ustawić niższą wartość
	Dioda zasilania,  Dioda odmrażania	Termiczne zabezpieczenie kompresora  aktywowane,  Usterka kompresora	Odczekać aż kompresor się ostudzi,  wymenić wadliwy kompresor
	Dioda zasilania,  Dioda przebiegu	Termiczne zabezpieczenie kompresora  aktywowane,  Usterka kompresora  Usterka wentylatora	Odczekać aż kompresor się ostudzi,  wymenić wadliwy kompresor,  wymenić wadliwy wentylator
	Jakakolwiek dioda	Usterka płyty elektronicznej  lub diody płyty	Wymenić wadliwą płytę

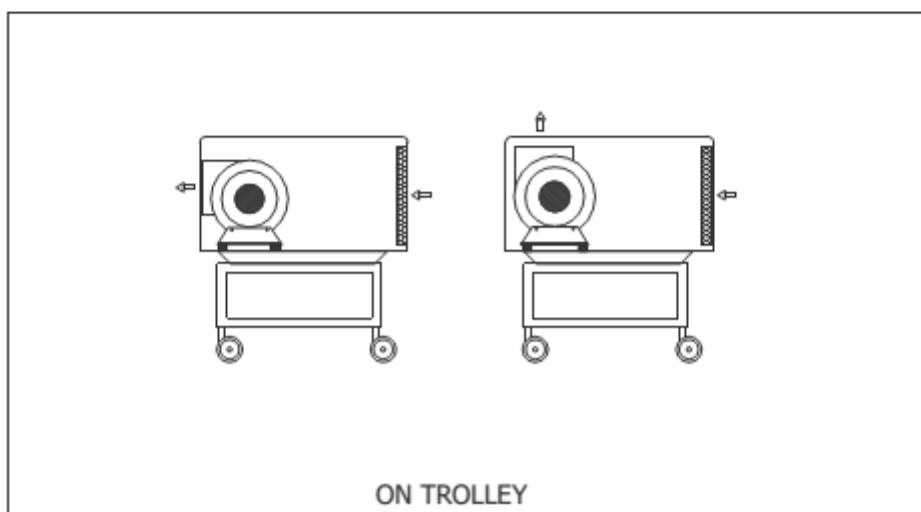
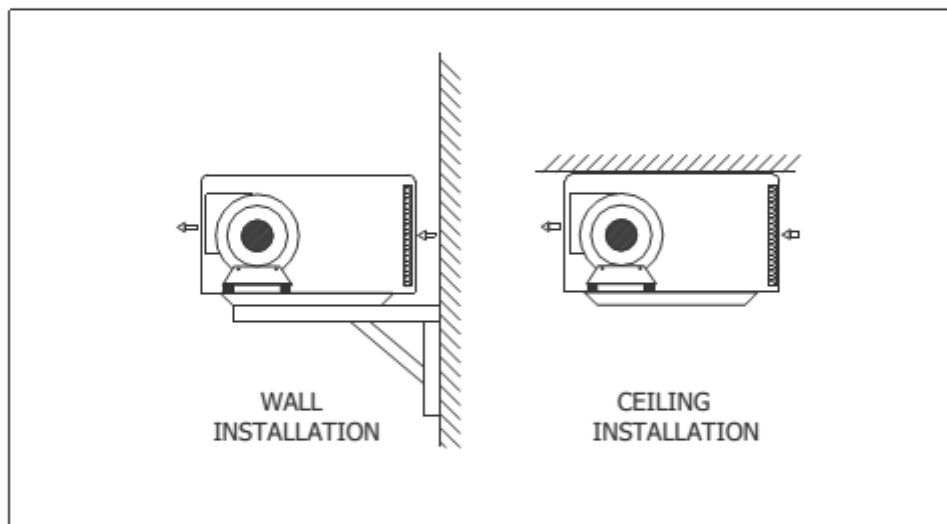
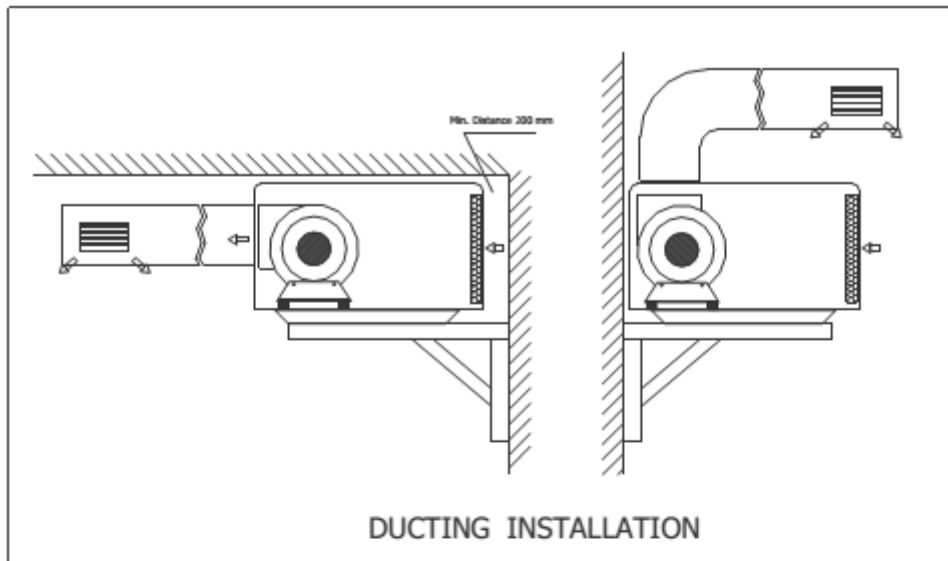
<b>B) Wentylator się uruchamia kompresor się nie uruchamia, lecz czerwona dioda alarmu jest wyłączona</b>	Dioda zasilania,	Termiczne zabezpieczenie kompresora	Odczekać aż kompresor się ostudzi,
	Dioda przebiegu	aktywowane,  Usterka kompresora	wymenić wadliwy kompresor
	Jakakolwiek dioda	Usterka płyty elektronicznej  lub diody płyty	Wymenić wadliwą płytę

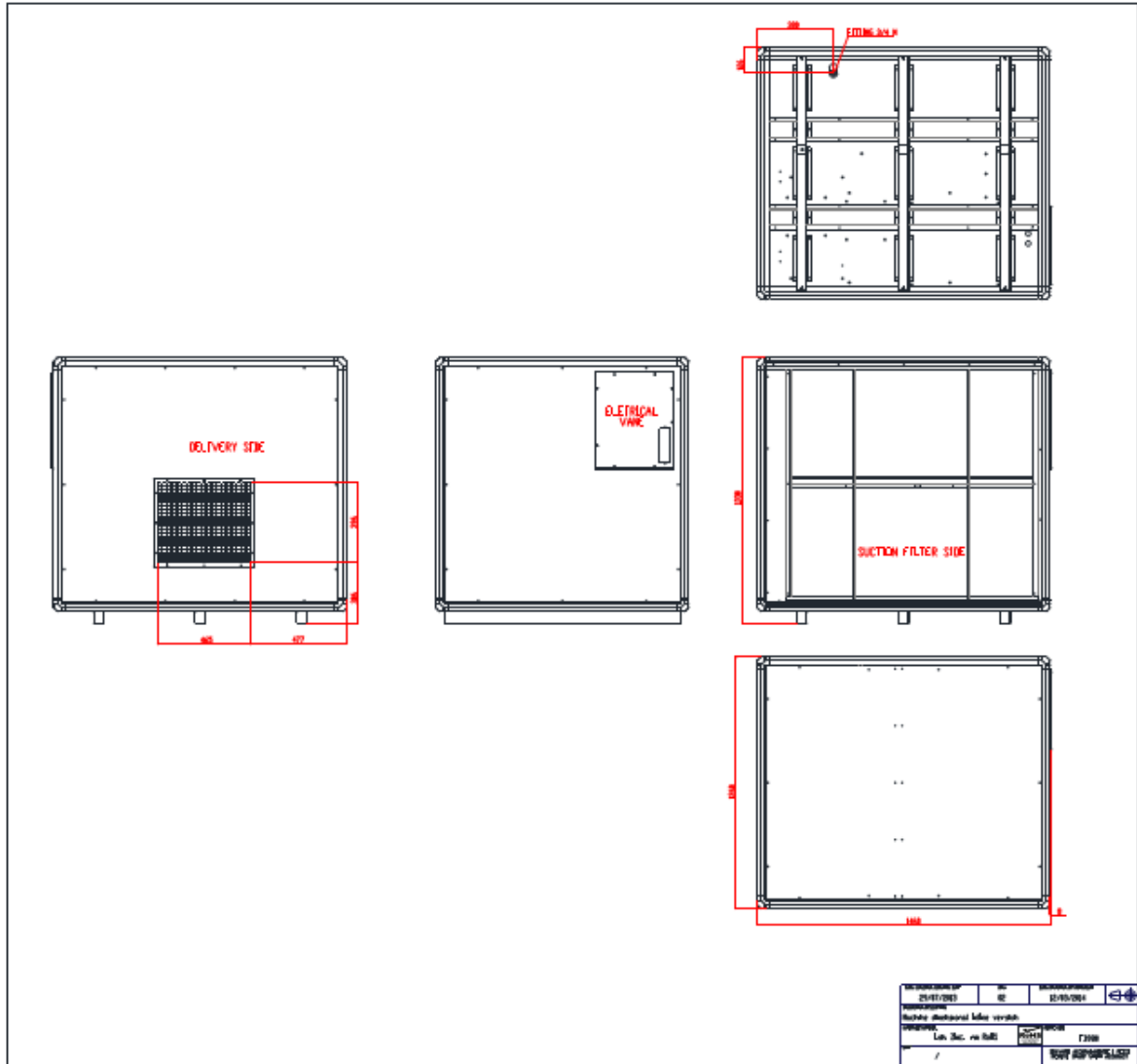
<b>Wentylator się uruchamia</b>  <b>kompresor się nie uruchamia, lecz czerwona dioda alarmu jest wyłączona</b>	Czerwona dioda alarmowa	Zatkany filtr powietrza	Wyczyścić filtr i wyzerować urządzenie
	Czerwona dioda alarmowa	Niski poziom czynnika chłodzącego	Napełnić układ
	Czerwona dioda alarmowa	Otwarty panel, niski przepływ powietrza  Zatkana strona ssania  Przełącznik wysokiego ciśnienia włączony	Zamknąć panel, wyczyścić stronę ssania, wyzerować przełącznik wysokiego ciśnienia
	Jakakolwiek dioda	Usterka płyty elektronicznej  lub diody płyty	Wymienić wadliwą płytę

# ROZDZIAŁ 9: SCHEMATY ELEKTRYCZNE



## ROZDZIAŁ 10: RYSUNKI





M.FD980UK-07 24/10/2013



06W05

**Ekologia – Dbajmy o środowisko**

Opakowanie kartonowe radzimy oddać do punktu skupu makulatury. Worki z polietylenu (PE) wyrzucić do kontenera na plastik, części z tworzyw sztucznych oddaj do punktu skupu surowców wtórnych. Części metalowe oddaj do punktu skupu złomu. Za organizację zbiornic materiałów do wtórnego wykorzystania, jak również za informację o ich rozmieszczeniu odpowiedzialne są Urzędy Gmin i Powiatów.

---

Made in Italy by FRAL, Importer: UNI-LUX Sp.z o.o, Tel.(22) 395-60-70, fax (22) 863-04-30, [www.uni-lux.pl](http://www.uni-lux.pl)

*z zastrzeżeniem prawa do zmian technicznych i błędów drukarskich PL 8/2014*